

**Изготовитель GARPO**

Место нахождения : Китай, Roc 4103, Building Sunyard international crative centre, NO1750 JianghongDistrit, Hangzhou

**ГОФРИРОВАННАЯ ТРУБА  
ИЗ НЕРЖАВЕЮЩЕЙ СТАЛИ  
И СОЕДИНИТЕЛЬНЫЕ ФИТИНГИ****Модели:****G1387,G1250,G1251,G1252,G1253,G1254,  
G1255,G1256**

# ПАСПОРТ

## **1. Области применения гофрированных труб:**

### **Пожаротушение**

Прокладка трасс и подводок к спринклерам или для переноса уже установленных спринклеров. Использование гофрированной трубы позволит смонтировать систему в помещениях с любой планировкой, в кратчайшие сроки, без дополнительного оборудования. Потребуется только роликовый труборез и два ключа.

### **Кабель-каналы**

Гофрированная труба идеально подходит для использования в качестве герметичного металлорукава при прокладке электрических и коммуникационных сетей. Она надежно защитит кабель от механических и температурных воздействий.

### **Водоснабжение**

Прокладка трубопроводов для водоснабжения и обвязка котельных. Труба не подвержена коррозии, не боится гидроударов и имеет все необходимые сертификаты для использования с питьевой водой.

### **Отопление**

Прокладка трубопроводов и подводки систем отопления. Труба устойчива к перепадам температур, не подвержена коррозии, не боится гидроударов имеет повышенную теплоотдачу. Удобна для монтажа в ограниченном пространстве.

### **Водяные теплые полы**

За счет высокой теплопроводности труба идеально подходит для использования в теплых полах. Благодаря высокой гибкости материала удается собирать сложные трассы с минимальным усилием. Трубы не боятся разморозки и не требуют дополнительной промывки, имеют низкий коэффициент линейного расширения.

### **Вентиляция и кондиционирование**

Обвязка фанкойлов и приточных установок. Отожженные гофрированные трубы обеспечивают быстрый монтаж и надежное соединение.

# ПАСПОРТ

## 2. Технические характеристики

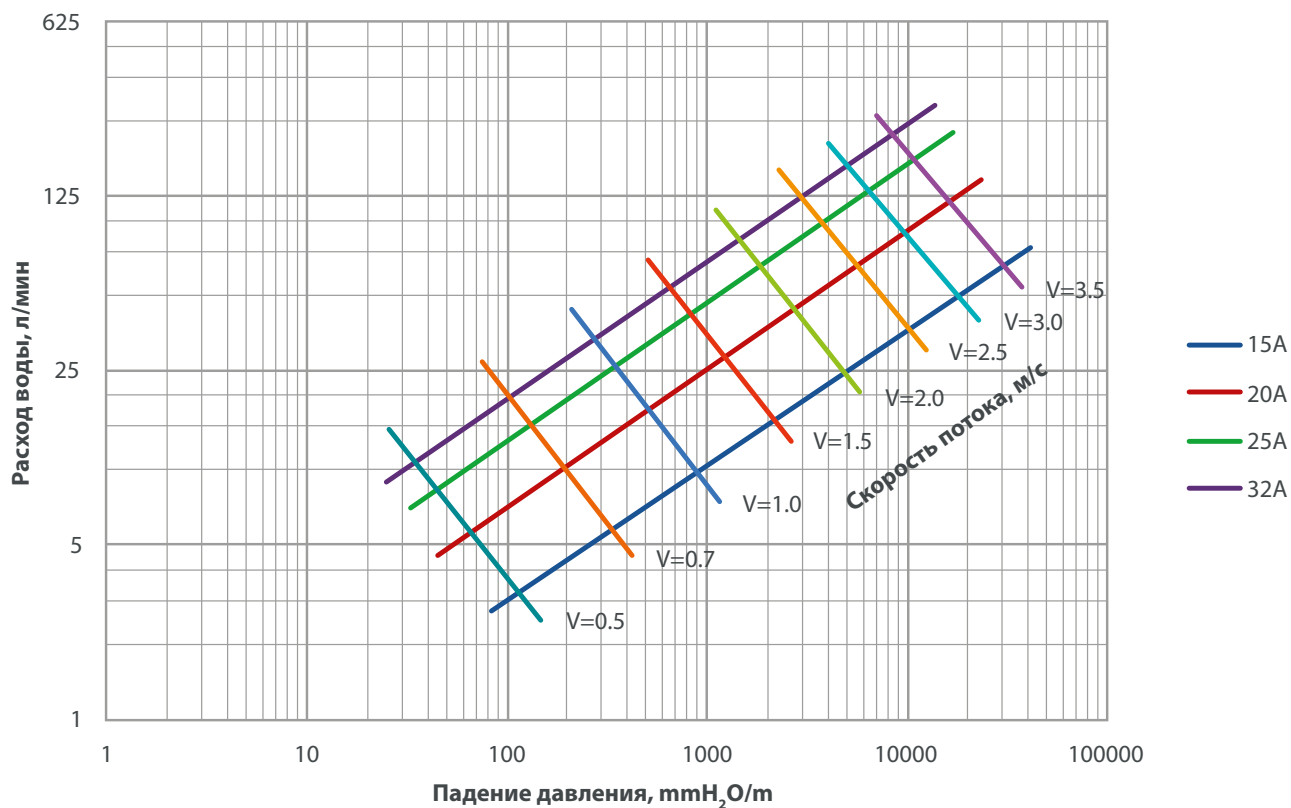
Показатель	Типоразмер трубы (условный проход)			
	15А	20А	25А	32А
Внутренний диаметр, мм	14,1	21,0	27,0	32,0
Толщина стенки трубы, мм	0,30			
"Минимальное количество пиков гофры, шт. на 100 мм"	20	19	18	18
Наружный диаметр, мм	18,1	25,6	32,0	37,6
Рабочая температура при давлении 1,5 МПа, °С	150			
"Максимальная кратковременно допустимая температура, °С"	400			
Рабочее давление, Мпа	1,5			
"Минимальный радиус изгиба отожженной трубки, мм"	30	40	50	80
"Минимальный радиус изгиба неотожженной трубки, мм"	40	50	60	90
"Максимальное (разрушающее) давление при температуре 20 °С, Мпа"	21			
Коэффициент линейного расширения 10-6, 1/°С	17			
Коэффициент теплопроводности, Вт/м*К	17			
Срок службы	30 лет			

## 3. Таблица гидравлических потерь

Диаметр условного прохода		Расход, м <sup>3</sup> /ч	0,3	0,8	1,4	2	2,5	3	3,5	4	4,6
			Падение, бар/м	0,002	0,017	0,441	0,0834	0,1471	0,1863	0,2648	0,3138
15А	Расход, м <sup>3</sup> /ч	0,4	1,2	2,3	3,4	4,5	5,5	6,6	7,7	8,8	
	Падение, бар/м	0,0007	0,0064	0,0196	0,0343	0,0637	0,0932	0,1471	0,1863	0,2354	
20А	Расход, м <sup>3</sup> /ч	0,5	2,2	3,8	5,4	7,1	8,7	10,4	11,7	13,6	
	Падение, бар/м	0,0004	0,0059	0,0177	0,0324	0,0461	0,0765	0,1177	0,1471	0,1667	
25А	Расход, м <sup>3</sup> /ч	0,8	2,7	4,6	6,5	8,5	10,4	12,3	14,2	16,4	
	Падение, бар/м	0,0004	0,0042	0,0137	0,0206	0,0343	0,0539	0,0686	0,0883	0,1275	
32А	Расход, м <sup>3</sup> /ч										
	Падение, бар/м										

# ПАСПОРТ

## 4. Уравнение Хазена-Вильямса для гофрированных труб GAPPO

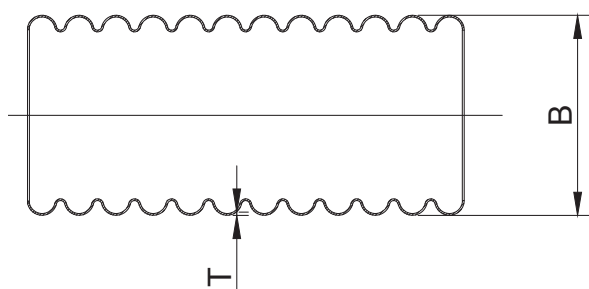


## 5. Номенклатура и габаритные размеры

Трубы гофрированные из нержавеющей стали  
(отожженная)



Артикул	Размер	Толщина стенки	Упак. м (букта)
G1387.15	15	0.3 мм	50
G1387.20	20	0.3 мм	30
G1387.25	25	0.3 мм	30
G1387.32	32	0.3 мм	20



Артикул	B	Толщина
G1387.15	18	0.25
G1387.20	24.5	0.25
G1387.25	31.5	0.25
G1387.32	38	0.25

# ПАСПОРТ

## ФИТИНГИ СОЕДИНИТЕЛЬНЫЕ

### 6. Область применения

Для обеспечения герметичного монтажа систем на основе гофрированных труб GARPO мы поставляем широкий ассортимент оригинальных фитингов. Фитинги легко собираются и обеспечивают прочность и герметичность соединений.

Фитинги производятся из высококачественной латуни CW 617 N.

Особенность фитингов заключается в их индивидуальной конструкции, разработанной специалистами «ССТ», которая позволяет смонтировать фитинг на трубе за считанные секунды.

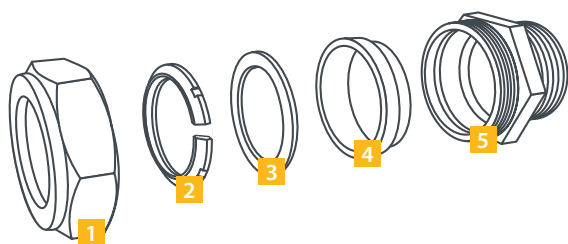
На фитинги GARPO получены все необходимые сертификаты. Благодаря высококачественным материалам, применяемым при производстве фитингов, они обладают свойствами, обеспечивающими высокую степень пылевлагозащиты, температуростойкость (высокие и низкие температуры), стойкость к воздействию искр, грызунов, грибка, плесени.

### 7. Технические характеристики

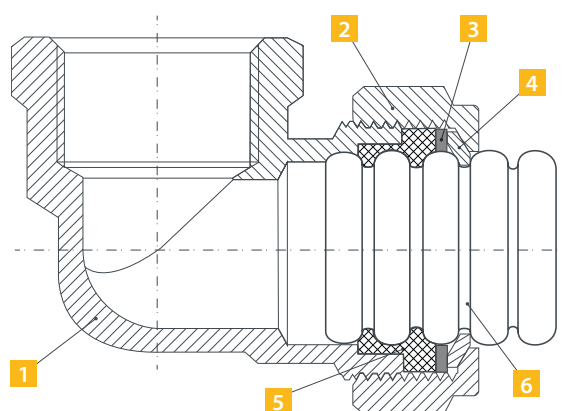
Показатель	Типоразмер фитинга			
	15A	20A	25A	32A
Материал корпуса и гайки	Латунь CW617N			
Материал покрытия корпуса и гайки*	Никель			
Размер резьбы, дюйм	1\2	3\4	1	1\4
Рабочие температуры, °C	От -50 До +110			
Рабочее давление, Мпа	1,5	1,2	1,0	1,0
"Максимальная кратковременная температура, °C"	150			
"Максимальное кратковременное давление, Мпа"	5	4	3,5	2,5
Срок службы	30 лет			
Гарантия	2 года			

# ПАСПОРТ

## 8. Конструкция фитинга быстрой фиксации



1. Накладная гайка
2. Самозажимное кольцо из латуни CW617N
3. Прижимное кольцо
4. Силиконовый уплотнитель
5. Корпус



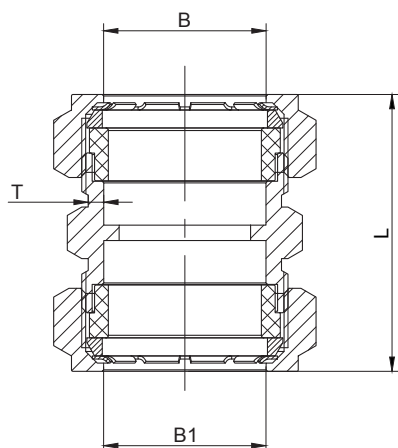
1. Корпус
2. Накладная гайка
3. Прижимное кольцо
4. Самозажимное кольцо из латуни CW617N
5. Силиконовый уплотнитель
6. Гофротруба из нержавеющей стали

## 9. Номенклатура и габаритные размеры



### Муфта обжимная прямая

Артикул	Размер	Упак., шт	Коробка,шт
G1250.1515	15 x 15	10	120
G1250.2020	20 x 20	10	60
G1250.2525	25 x 25	5	40
G1250.3232	32 x 32	5	25
G1250.2015	20 x 15	10	80
G1250.2520	25 x 20	5	50
G1250.3225	32 x 25	5	30



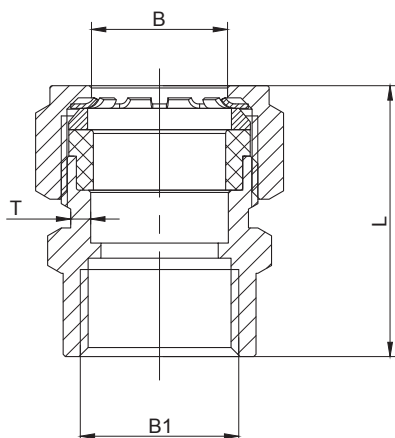
Артикул	B	B1	L	Толщина
G1250.1515	18	18	43.6	2.65
G1250.2020	25.8	25.8	49	2.85
G1250.2525	31.5	31.5	54	3
G1250.3232	38.5	38.5	60.8	3.5
G1250.2015	25.8	18	48.8	2.65
G1250.2520	31.5	25.8	50.5	2.85
G1250.3225	38.5	31.5	56.4	3

# ПАСПОРТ

## Муфта обжимная прямая с внутренней резьбой



Артикул	Размер	Упак., шт	Коробка,шт
G1251.1504	15 x 1/2"	10	150
G1251.1505	15 x 3/4"	10	110
G1251.2004	20 x 1/2"	10	100
G1251.2005	20 x 3/4"	10	90
G1251.2506	25 x 1"	5	50
G1251.3207	32 x 1 1/4"	5	35

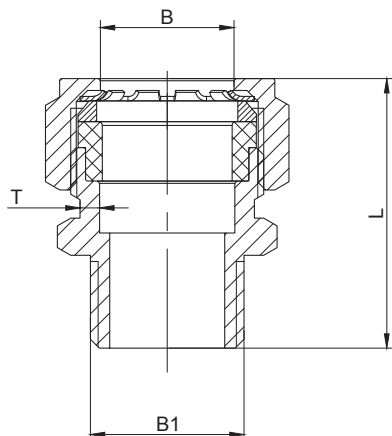


Артикул	B	B1	L	Толщина
G1251.1504	18	1/2"	35.8	2.65
G1251.1505	18	3/4"	38.3	2.65
G1251.2004	25.8	1/2"	39.5	2.85
G1251.2005	25.8	3/4"	39	2.85
G1251.2506	31.5	1"	44	3
G1251.3207	38.5	1 1/4"	48.6	3.5

## Муфта обжимная прямая с наружной резьбой



Артикул	Размер	Упак., шт	Коробка,шт
G1252.1504	15 x 1/2"	10	150
G1252.1505	15 x 3/4"	10	120
G1252.2004	20 x 1/2"	10	100
G1252.2005	20 x 3/4"	10	90
G1252.2506	25 x 1"	5	60
G1252.3207	32 x 1 1/4"	5	35



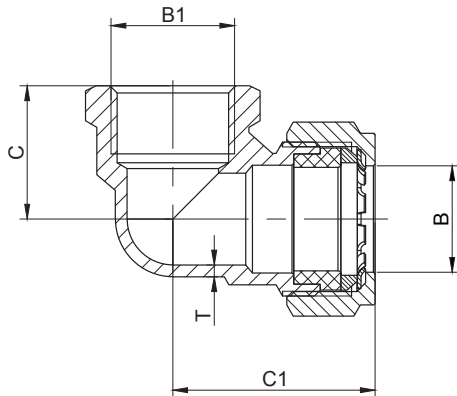
Артикул	B	B1	L	Толщина
G1252.1504	18	1/2"	36.3	2.65
G1252.1505	18	3/4"	38.6	2.65
G1252.2004	25.8	1/2"	40.5	2.85
G1252.2005	25.8	3/4"	39	2.85
G1252.2506	31.5	1"	44.5	3
G1252.3207	38.5	1 1/4"	51.9	3.5

# ПАСПОРТ



## Угольник обжимной с внутренней резьбой

Артикул	Размер	Упак., шт	Коробка,шт
G1253.1504	15 x 1/2"	10	120
G1253.2005	20 x 3/4"	10	70
G1253.2506	25 x 1"	5	40

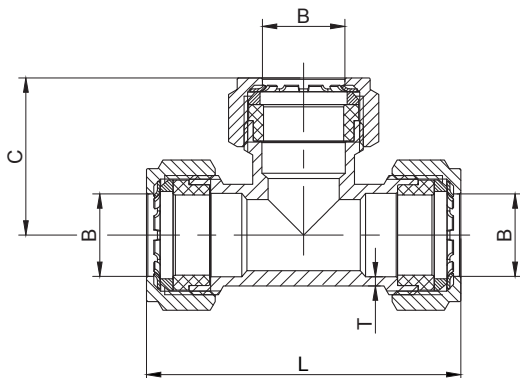


Артикул	B	B1	C	C1	Толщина
G1253.1504	18	1/2"	22.5	34.3	2
G1253.2005	25.8	3/4"	25	39	1.75
G1253.2506	31.5	1"	30	48	3



## Тройник обжимной

Артикул	Размер	Упак., шт	Коробка,шт
G1254.1515	15 x 15 x 15	10	60
G1254.2020	20 x 20 x 20	10	30
G1254.2525	25 x 25 x 25	5	20
G1254.3232	32 x 32 x 32	5	10



Артикул	B	C	L	Толщина
G1254.1515	18	24.3	68.6	2
G1254.2020	25.8	40	80	2.5
G1254.2525	31.5	47.5	95	3
G1254.3232	38.5	55.4	110.8	3.5

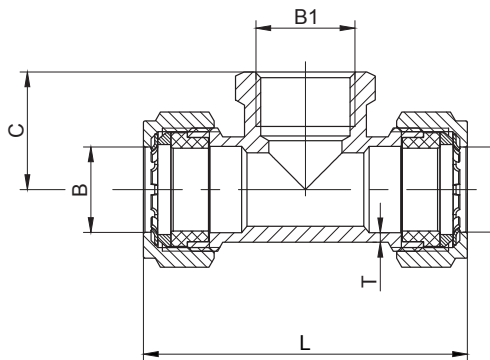


# ПАСПОРТ

## Тройник обжимной с внутренней резьбой



Артикул	Размер	Упак., шт	Коробка,шт
G1255.1504	15 x 1/2" x 15	10	70
G1255.2005	20 x 3/4" x 20	5	40
G1255.2506	25 x 1" x 25	5	25

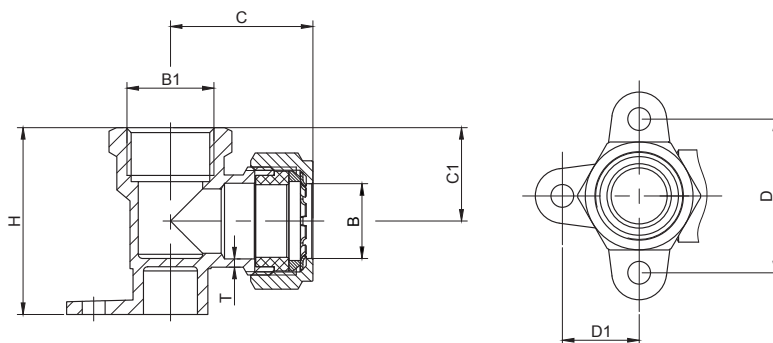


Артикул	B	B1	C	L	Толщина
G1255.1504	18	1/2"	24.8	68.6	2
G1255.2005	25.8	3/4"	25.5	78	2.35
G1255.2506	31.5	1"	30.5	93	3

## Угольник обжимной с креплением с внутренней резьбой



Артикул	Размер	Упак., шт	Коробка,шт
G1256.1504	15 x 1/2"	5	75
G1256.2005	20 x 3/4"	5	40



Артикул	B	B1	C	C1	D	D1	H	Толщина
G1256.1504	18	1/2"	34.3	22.5	37	18.5	45	2
G1256.2005	25.8	3/4"	39	28	44	22	56.5	2.6

## **10. Указания по монтажу и эксплуатации**

10.1 В трубах изолированные провода и кабели допускается прокладывать многослойно, с упорядоченным и произвольным (россыпью) взаимным расположением. Сумма площадей поперечных сечений (с изоляцией и оболочкой) проводов и кабелей, прокладываемых в одной трубе, не должна превышать 35% внутреннего поперечного сечения трубы в свету.

10.2 Механическое повреждение внешней стенки трубы, при условии сохранения целостности внутренней стенки, не является дефектом и позволят продолжить нормальную эксплуатацию труб.

10.3 Монтаж труб должен производиться при температуре от минус 25 до плюс 60 °С.

10.4 Трубу возможно укладывать непосредственно в траншею, нет необходимости насыпать песчаную «подушку».

10.5 Глубина прокладки труб выбирается как наибольшее из значений, определяемых требованиями к глубине прокладки подземных кабельных линий и обеспечением защиты линии от механического воздействия при наезде транспортного средства на траншею с трубой.

10.6 Глубина траншеи во всех случаях должна быть больше требуемой на величину, равную внешнему диаметру трубы плюс 5-10 см под засыпку дна траншеи.

10.7 При укладке в траншее двух и более труб не допускается их перекрещивание и надвигание одной трубы на другую.

10.8 Засыпка грунта должна осуществляться послойно по всей ширине траншеи для обеспечения заданной кольцевой жесткости. Толщина первого слоя - половина диаметра трубы. Каждый слой необходимо уплотнять.

10.9 Для предохранения от засорения концы труб необходимо плотно закрывать заглушками. При перерывах в работе трубы должны быть также заглушены. При перерыве в работе более 1 суток траншеи следует защищать от затопления водой.

10.10 В процессе засыпки траншеи не допускается сбрасывать грунт непосредственно на трубу.

10.11 Во избежание выдавливания трубы вверх уплотнение осуществляется одновременно с двух сторон.

10.12 Утрамбовку грунта над трубой осуществляют, предварительно обеспечив толщину слоя над верхом трубы не менее 0,3 м.

10.13 Уплотнение осуществляется ногами или специальным инструментом (ручной штамп, вибрационная плита).

# ПАСПОРТ

10.14 Если трубы пролегают на глубине менее 0,5 м от поверхности земли, необходимо принять дополнительные меры по распределению нагрузки от транспортных средств: проложить трубы в бетоне или засыпать траншеею смесью песка и бетона.

10.15 При укладке и монтаже кабельной канализации не допускается засорение каналов труб.

10.16 Минимальный радиус изгиба трубы при прокладке - восемь наружных диаметров трубы.

## **11. Транспортировка и хранение**

11.1 Трубы не относят к категории опасных грузов в соответствии с ГОСТ 19433.

11.2 Транспортирование труб должно осуществляться в упаковке изготовителя любым видом крытого транспорта в соответствии с правилами, действующими на данном виде транспорта.

11.3 Транспортирование труб в части воздействия механических факторов осуществляется в условиях Ж по ГОСТ 23216 при температуре от минус 40 до плюс 50 °С.

11.4 Хранение труб осуществляется в упаковке изготовителя под навесами в макроклиматических районах с умеренным и холодным климатом при температуре от минус 40 до плюс 50 °С.

11.5 В процессе транспортирования и хранения трубы следует оберегать от загрязнения, воздействия чрезмерных механических нагрузок, изгибов и ударов, воды и прямых солнечных лучей.

11.6 При транспортировании и хранении изделия должны быть уложены на сухие и ровные поверхности. Попадание под штабель посторонних предметов, воды и горюче-смазочных материалов не допускается.

## **12. Утилизация**

Трубы не подлежат утилизации в качестве бытовых отходов. Трубы, которые отслужили свой срок, направляют с целью утилизации предприятиям, перерабатывающим полимерные отходы.

# ГАРАНТИЙНЫЙ ТАЛОН

Благодарим Вас за то, что Вы выбрали продукцию Garpo. Все спорные вопросы по техническому обслуживанию и текущему ремонту будут решаться уполномоченной гарантийной компанией или компанией - продавцом.

GARPO®

Изделие	Модель изделия
Дата покупки изделия	Наименование продавца, адресс
Неисправности (дата, описание, должность, имя, фамилия и подпись лица, принявшего изделие)	

Настоящая гарантия предоставляется в дополнение к правам потребителя, установленным Российским законодательством, и ни в коей мере не ограничивает их.

Garpo устанавливает следующие гарантийные периоды на свою продукцию :

Garpo устанавливает следующие гарантийные периоды на свою продукцию :

Наименование изделие	Частное/бытовое применение:	Промышленное применение:
Труба из сшитого полиэтилена PEX/EMOH с кислородным барьером	5 лет	1 год
Аксиальные фитинги , Резьбовые	5 лет	1 год
Труба гофрированная из нержавеющей стали и фитинги, Краны для полотенцесушителя	5 лет	1 год
Труба гофрированная из нержавеющей стали и фитинги, Краны для полотенцесушителя, Краны шаровые	5 лет	1 год
Коллекторы распределительные для водоснабжения и комплектующие	5 лет	1 год
Коллекторы и комплектующие для отопительных систем	5 лет	1 год
Клапаны радиаторные Группа безопасности	5 лет	1 год
Воздухоотводчик ,Манометр	5 лет	1 год
Смесительные клапаны Инструменты	5 лет	1 год
Насосные группы, Насосно-смесительные узел	5 лет	1 год
Термоголовка, Сервопривод Терморегулирующий монтажный комплект	2 года	6 месяцев
Редукторы давления Компенсатор гидроударов	5 лет	1 год
Фильтр механической очистки Трапы	5 лет	1 год
Арматура для бачка унитаза	2 года	6 месяцев

## Сервисный центр

ОФИЦИАЛЬНЫЙ СЕРВИСНЫЙ ЦЕНТР Garpo

Уважаемые Клиенты,

если в Вашем городе нет Сервисного Центра или Ваш вопрос не решён

сервисным центром, обращайтесь к Руководителю официального

сервисного центра Garpo

Телефон +7 (985) 787-85-10

Почта: frap-servis@mail.ru

- Документ, подтверждающий приобретение товара (чек, накладная)
  - Заводской номер изделия (на оригинальном изделии заводской номер расположен на корпусе товара)
  - Полноразмерное фото самого изделия
  - Сделать видеоматериал о выявленном дефекте изделия
  - Письменное изложение претензии
- Перечисленные требования обязательны к исполнению!

Производитель Garpo сообщает об открытии сертифицированных сервисных центров по всей России. Теперь каждый покупатель сможет воспользоваться обслуживанием своего продукта в соответствии с гарантийными обязательствами производителя.

**ВАЖНО!** Для обращения в сервисный центр Вам необходимо подготовить и отправить одним письмом следующую информацию: В теме письма укажите артикул инженерной сантехники G\_и город

GARPO®

ООО «Сакура»  
142715, Московская обл., Ленинский р-он, д. Апаринки, владение 5, строение 7

Подпись покупателя \_\_\_\_\_